

# CAVIUS

PRODUCT TYPE: THERMAL HEAT DETECTOR DEVICE

THE WORLDS  
SMALLEST  
**HEAT**  
ALARM



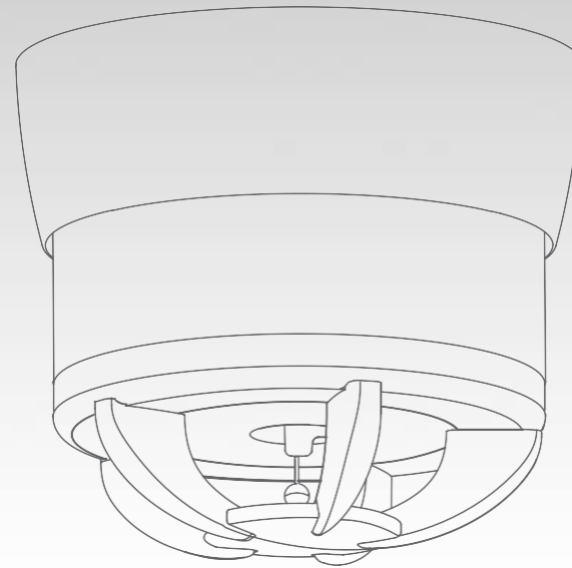
DANISH  
DESIGN



**10** YEAR  
BATTERY



**100%**  
TESTED



**10** year  
**HEAT**  
ALARM

PRODUCT NUMBER: 3003-001





# CAVIUS

**PRODUCT TYPE:** THERMAL HEAT DETECTOR DEVICE

**PRODUCT NUMBER:** 3003-001

## SEADME ANDMED:

### SEADME TÜÜP:

Temperatuuriandur

### KASUTUS:

Mõeldud paigaldamiseks eramajadesse või garaazidesse, kus on ohtlik suitsune, tolmune, niiske keskkond, näiteks köögiosa, puupliidipõletiga elutuba, garaažiosa.

Maksimaalne pindala 60m<sup>2</sup>.

### FUNKTSIOON:

Signaal kostub, kui temperatuuritase tõuseb kiiresti ja temperatuur on üle 58 ° C.

### PAIGALDAMISE POSITSIOON:

Sein ja lagi. 2 kruvi ja 2 alust on komplektis.

### TOOTE MÕÕTMED:

D: 40 mm. x H: 40 mm.

### TOOTE KAAL:

Anduri kaal (ilma kruvide, pesade ja kinnitusrõngata): 43 g.

### TOIMIMINE AC/DC:

DC

### AKU TÜÜP:

3V CR123 Liitium aku, 1600mAh (mittevahetatav)

### AKU ELUIGA:

Normaalsetes tingimustes on aku eluiga miinimum 10 aastat. (iganädalase testimise tulemusel)

### VOOLU TARBIMINE:

Aastase normaalse toimimise korral on voolu tarbimine 50mAh.

### TÜHJA AKU NÄIT:

Kui pinge on alla 2,85 V, kõlab lühike helisignaal ja LED vilgub iga 48 sekundi järel. Selles etapis kestab aku veel 30 päeva ja võib häiret anda 4 minutit.

### NORMAALNE TOIMIMINE:

Punane LED vilgub normaalse töö korral iga 48 sekundi järel.

### SIGNAAL:

Helisignaal min. 85 dB 3 meetri kaugusel.

### SIGNAALI MUSTER:

Tulekahjusignalisatsiooni seisundit tähistab kolme järjestikuse tooni seeria

### VISUAALNE INDIKAATOR:

Punane LED tähistab järgmisi situatsioone:

- tulekahjuhäiret näitab punane LED iga 0,5 sekundi järel
- normaalset toimimist näitab punane LED is 48 sekundi järel

### NUPP/LÜLITI:

Kui temperatuuriandur toimib tavapäraselt, saab ülemist testnuppu vajutades testida kõiki detektori funktsioone: Sireen on aktiveeritud, andur testitud ja LED-diod aktiveeritud.

### TUVASTAMINE:

Temperatuuriandur loeb näitusid iga 2 sekundi järel.

### GARANTII:

10 aastat

### TUNNISTUSED:

Testitud EN54-5 EN kohaselt  
60065:2002  
RoHS  
REACH

### CE TESTING INSTITUTE:

ITS/CNPP

### AUHINNAD:



reddot design award  
winner



# CAVIUS

**PRODUCT TYPE:** THERMAL HEAT DETECTOR DEVICE

**PRODUCT NUMBER:** 3003-001

## SEADME ANDMED:

### ASSOTSATSIOONID:

Cavius on tuleohutusvahendite tootjate ühenduse GIFSID liige

### TÖÖTAMISE TEMPERATUUR:

+4°C kuni +38°C (testitud kraadidel 0 kuni 55)

### TÖÖTAMISE NIISKUS:

Kuni 90% RH kondentsivaba

### HOIUSTAMISE TEMPERATUUR:

-20°C kuni +60°C

### HOIUSTAMISE NIISKUS:

Kuni 93% RH kondentsivaba

## KVALITEEDI GARANTII:

### SIGNAALI TUGEVUS:

100% testitud spetsiaalses katsetunnelis

### TUNDLIKKUS:

100% testitud

### VOOLU TARBIMINE:

100% testitud

### AKU PINGE JA SISEMINE VASTUPIDAVUS:

100% testitud

### ALARMI FUNKTSIOON:

100% testitud

### VÄLIMUS:

100% testitud

### PACKING CONTENT:

100% testitud

## KONTAKT

[www.tulipunane.ee](http://www.tulipunane.ee)

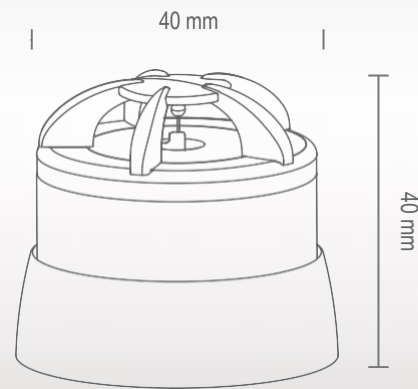
## TOOTJA

Manufacturer: Cavius Aps, DK8600

# CAVIUS



THE WORLDS  
S M A L L E S T  
**HEAT**  
A L A R M



PRODUCT TYPE: THERMAL HEAT DETECTOR DEVICE

PRODUCT NUMBER: 3003-001

DISTRIBUTOR: