

CAVIUS

PRODUCT TYPE: CARBON MONOXIDE ALARM DEVICE

PRODUCT NUMBER: 4002-001

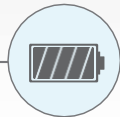
CO
ALARM



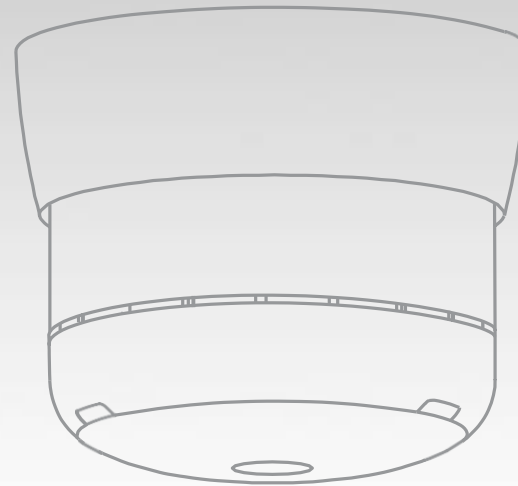
DANISH
DESIGN



10 YEAR
BATTERY



100%
TESTED



10 year
CO
ALARM

CE

Conforms to: EN 50291-1:2010+A1:2012



CAVIUS

PRODUCT TYPE: CARBON MONOXIDE ALARM DEVICE

PRODUCT NUMBER: 4002-001

TOOTE ANDMED:

ANDURI TÜÜP:

Vingugaasi andur.

KASUTUS:

Mõeldud paigaldamiseks eramajadesse, haagissuvilatesse, treileritesse jne. Maksimaalne kaetav ala 60m².

FUNKTSIOON:

Andur võtab CO näidu iga 30 sekundi järel, kui kontsentratsioon on alla 200 ppm. 200 p või kõrgema kontsentratsiooni puhul loetakse näidud iga 10 sekundi järel.

PAIGALDUSE POSITSIOONID:

Sein või lagi. Komplektis on 2 x kruvi, 2 x pistikut ja laepesa.

ANDURI MÕÖTMED:

D: 40 mm. x H: 38 mm.

ANDURI KAAL:

Anduri kaal (ilma kruvide, pesade ja kinnitusrõngata): 40 g.

TOIMIMINE AC/DC:

DC

AKU TÜÜP:

Mittevahetatav liitium aku (3v CR123A 1600mAh)

AKU ELUIGA:

Miinumum aku eluiga on tavatingimustes 10 aastat .

VOOLU TARBIMINE:

Voolu tarbimine on 82mAh aasta kohta, normaaltingimustes.

TÜHJA AKU NÄIT:

Kui pinge on alla 2,85 V, kõlab lühike helisignaali ja LED vilgub iga 48 sekundi järel. Selles etapis kestab aku veel 30 päeva ja võib häiret anda 4 minutit.

NORMAALNE TOIMIMINE:

LED vilgub normaalse töö korral iga 60 sekundi järel.

SIGNAAL:

Helisignaali min. 85 dB 3-meetrise kajakambri puhul.

NÄHTAVAD JA HELI INDIKAATORID:

Normaalrežiim	Roheline sähvatus	-----
	LED iga 60 sekundit.	
Häire režiim	Helisignaali	/// /// ///
	Punase LED tulega	
Testi lõpp	1 helisignaali ja roheline	///
	LED vilgub iga 3 sekundit	
Aku viga	1 piiksi iga 60 sekundit.	-----
	kollane LED	
Sensori viga	2 piiksi iga 60 sekundit.	-----
	kollane LED	
Sensori eluea lõpp	3 piiksi iga 60 sekundit	-----
	kollane LED	

NUPP/LÜLITI:

Vingugaasi anduri juurde kuulub seadme ülaosasse sisseehitatud surunupulüliti hõlpsaks juurdepääsuks..

- vaigistus – häireolukorra (alla 220ppm) ajal vaigistab see häire vajutuse korral kohe. Nupu vabastamisel vaigistatakse häire 10 minutiks. Aku rikke korral saab näidikut vaigistada kuni 8 tunniks, kui vajutate korraks / testimisnuppu. Seda funktsiooni saab rikke ajal täita ainult üks kord

- test – kui pole häiret, saab helisignaali aktiveerida anduri testimiseks. Nupu vajutamise ajal lülitatakse signaal ja nähtav indikaator sisse, kui andur on korras.

Andur viib iga 24 h tagant läbi enesekontrolli.

TUVASTAMINE:

Andur võtab CO näidu iga 30 sekundi järel, kui kontsentratsioon on alla 200 ppm. 200 p või kõrgema kontsentratsiooni puhul loetakse näidud iga 10 sekundi järel.

GARANTII:

10 aastat

TUNNISTUSED:

EN50291-1
EN50270
EN60335
RoHS
REACH



CAVIUS

PRODUCT TYPE: CARBON MONOXIDE ALARM DEVICE

PRODUCT NUMBER: 4002-001

TOOTE ANDMED:

CE TESTING INSTITUTE:

LNE

ASSOTSATSIOONID JA KOMITEED:

CAVIUS on NF292 komitee liige

Cavius on tuleohutusvahendite tootjate ühenduse GIFSID liige

TÖÖTAMISE TEMPERatuur:

+4°C kuni +38°C (testitud 0 kuni 55 kraadi juures)

TÖÖTAMISE NIISKUS:

Kuni 90% RH kondentsivaba

HOIUSTAMISE TEMPERatuur:

-20°C kuni +60°C

HOIUSTAMISE NIISKUS:

Kuni 93% RH kondentsivaba

KVALITEEDI GARANTII:

SIGNAALI TUGEVUS:

100% testitud spetsiaalses katsetunnelis

TUNDLIKKUS:

100% testitud spetsiaalselt konstrueeritud katsetunnelis, mille on teinud maailma juhtiv AWT (Suurbritannia)

VOOLU TARBIMINE:

100% testitud

AKU PINGE JA SISEMINE VASTUPIDAVUS:

100% testitud

SIGNAALI FUNKTSIOON:

100% testitud

VÄLIMUS:

100% testitud

PAKENDI SISU:

100% testitud

KONTAKT

www.tulipunane.ee

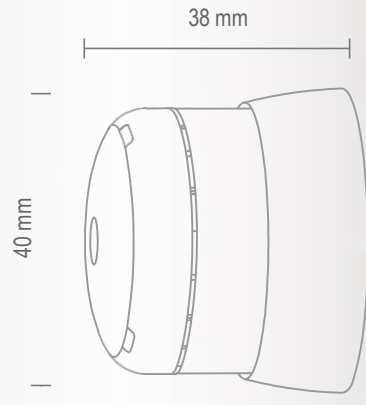
TOOTJA

Tootja: Cavius Aps, DK8600

CAMIUS



THE WORLDS
SMALLEST
CO ALARM



DISTRIBUTOR: