

CAVIUS

PRODUCT TYPE: THERMAL HEAT DETECTOR DEVICE

THE WORLDS
SMALLEST
HEAT
ALARM



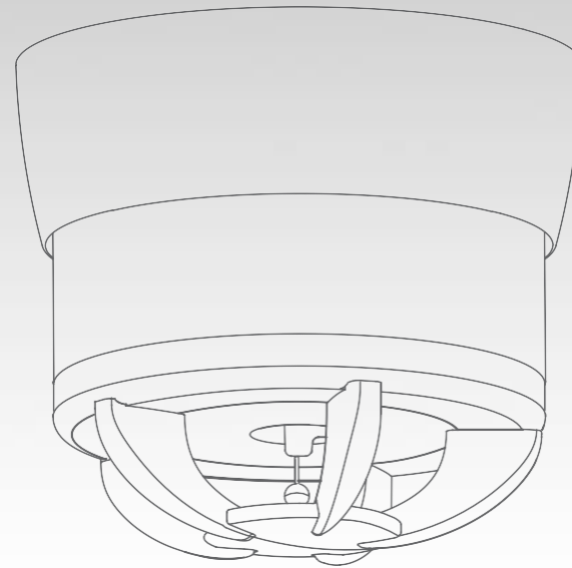
DANISH
DESIGN



10 YEAR
BATTERY



100%
TESTED



10 year
HEAT
ALARM

PRODUCT NUMBER: 3003-001





CAVIUS

PRODUCT TYPE: THERMAL HEAT DETECTOR DEVICE

PRODUCT NUMBER: 3003-001

SEADME ANDMED:

SEADME TÜÜP:

Temperatuuriandur

KASUTUS:

Mõeldud paigaldamiseks eramajadesse või garaazidesse, kus on ohtlik suitsune, tolmune, niiske keskkond, näiteks köögiosa, puupliidipõletiga elutuba, garaažiosa.

Maksimaalne pindala 60m².

FUNKTSIOON:

Signaal kostub, kui temperatuuritase tõuseb kiiresti ja temperatuur on üle 58 ° C.

PAIGALDAMISE POSITSIOON:

Sein ja lagi. 2 kruvi ja 2 alust on komplektis.

TOOTE MÕÕTMED:

D: 40 mm. x H: 40 mm.

TOOTE KAAL:

Anduri kaal (ilma kruvide, pesade ja kinnitusrõngata): 43 g.

TOIMIMINE AC/DC:

DC

AKU TÜÜP:

3V CR123 Liitium aku, 1600mAh (mittevahetatav)

AKU ELUIGA:

Normaalsetes tingimustes on aku eluiga miinimum 10 aastat. (iganädalase testimise tulemusel)

VOOLU TARBIMINE:

Aastase normaalse toimimise korral on voolu tarbimine 50mAh.

TÜHJA AKU NÄIT:

Kui pinge on alla 2,85 V, kõlab lühike helisignaal ja LED vilgub iga 48 sekundi järel. Selles etapis kestab aku veel 30 päeva ja võib häiret anda 4 minutit.

NORMAALNE TOIMIMINE:

Punane LED vilgub normaalse töö korral iga 48 sekundi järel.

SIGNAAL:

Helisignaal min. 85 dB 3 meetri kaugusel.

SIGNAALI MUSTER:

Tulekahjusignalisatsiooni seisundit tähistab kolme järjestikuse tooni seeria

VISUAALNE INDIKAATOR:

Punane LED tähistab järgmisi situatsioone:

- tulekahjuhäiret näitab punane LED iga 0,5 sekundi järel
- normaalset toimimist näitab punane LED is 48 sekundi järel

NUPP/LÜLITI:

Kui temperatuuriandur toimib tavapäraselt, saab ülemist testnuppu vajutades testida kõiki detektori funktsioone: Sireen on aktiveeritud, andur testitud ja LED-diod aktiveeritud.

TUVASTAMINE:

Temperatuuriandur loeb näitusid iga 2 sekundi järel.

GARANTII:

10 aastat

TUNNISTUSED:

Testitud EN54-5 EN kohaselt
60065:2002
RoHS
REACH

CE TESTING INSTITUTE:

ITS/CNPP

AUHINNAD:



reddot design award
winner



CAVIUS

PRODUCT TYPE: THERMAL HEAT DETECTOR DEVICE

PRODUCT NUMBER: 3003-001

SEADME ANDMED:

ASSOTSATSIOONID:

Cavius on tuleohutusvahendite tootjate ühenduse GIFSID liige

TÖÖTAMISE TEMPERATUUR:

+4°C kuni +38°C (testitud kraadidel 0 kuni 55)

TÖÖTAMISE NIISKUS:

Kuni 90% RH kondentsivaba

HOIUSTAMISE TEMPERATUUR:

-20°C kuni +60°C

HOIUSTAMISE NIISKUS:

Kuni 93% RH kondentsivaba

KVALITEEDI GARANTII:

SIGNAALI TUGEVUS:

100% testitud spetsiaalses katsetunnelis

TUNDLIKKUS:

100% testitud

VOOLU TARBIMINE:

100% testitud

AKU PINGE JA SISEMINE VASTUPIDAVUS:

100% testitud

ALARMI FUNKTSIOON:

100% testitud

VÄLIMUS:

100% testitud

PACKING CONTENT:

100% testitud

KONTAKT

www.tulipunane.ee

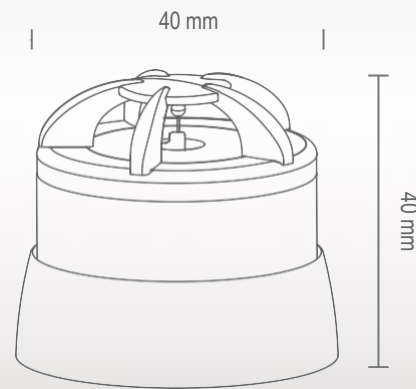
TOOTJA

Manufacturer: Cavius Aps, DK8600

CAVIUS



THE WORLDS
S M A L L E S T
HEAT
A L A R M



PRODUCT TYPE: THERMAL HEAT DETECTOR DEVICE

PRODUCT NUMBER: 3003-001

DISTRIBUTOR: