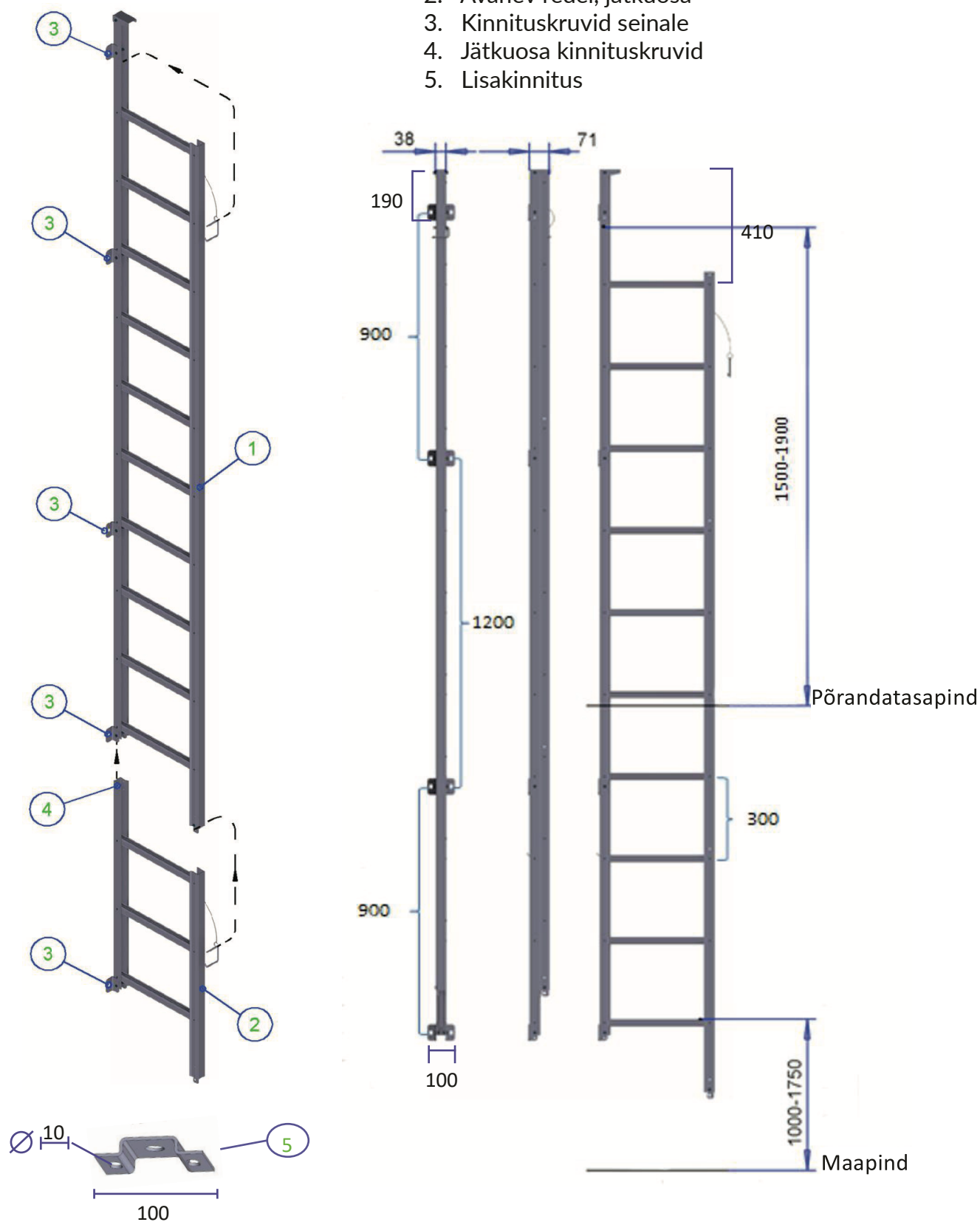


# EVAKUATSIOONIREDEL

\*KASUTUS-, PAIGALDUS- JA HOOLDEJUHEND\*

- Osad
1. Avanev redel, põhiosa
  2. Avanev redel, jätkuosa
  3. Kinnituskruvid seinale
  4. Jätkuosa kinnituskruvid
  5. Lisakinnitus



# EVAKUATSIOONIREDEL

\*KASUTUS-, PAIGALDUS- JA HOOLDEJUHEND\*

## Üldine

Avanev redel sisaldab alati põhiosa (1).  
Põhiosasid ja jätkuosasid (2) võib jätkata nii, et  
mööduvajadus saaks täidetud.

## Kinnitustarvikud

Kinnitustarvikutena kasutatakse:  
Puuseinad: LVI-kruvi 7x50  
Betooni -ja tellisseinad: ankurpoldid kinnitusvahendite  
müüjate juhendite järgi  
Jätkuosa (4): M6x12 RST-kruvid ja lukustuvad mutrid  
Erijuhtumid (näiteks pildid A ja  
B): lisakinnitus

## Kinnituskõrgus:

Avanemiskiilu kõrgus põrandapinnast on 1500-1900  
mm ülevalpool.  
NB! Ülemine aste peab jääb ca 300mm rõdu- või  
aknaraamist ülespoole.

## Paigaldus

Päästeredel kinnitatakse ülemisest kinnituskohast  
õigele kõrgusele vertikaalselt tasasele seinapinnale.  
Peale päästeredeli ülaosa kinnitamist tuleb täpsustada  
redeli ja seina vahele jäävat vahet vajutades  
kergelt redeliraamile. Kui vahe on üle 3 mm, tuleb kinnituskohtade (3) ja seina  
vahele paigaldada metallist tugikiilud. Tugikiilude abil välditakse

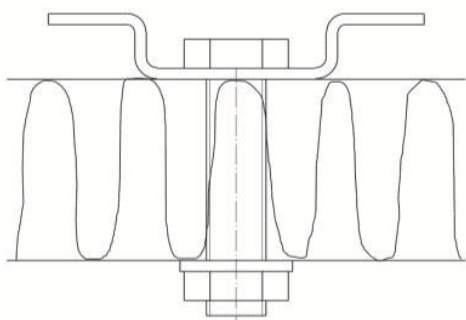
redeliraami paindumine teiste kinnituskrude  
paigaldamise hetkel. Paindunud redel ei sulgu  
korralikult juhul kui redeli liikumiskäik on takistatud.

## Ülevaatus ja hooldus

Kontrolli päästeredeli toimivust peale redeli  
paigaldust. Kui avamistihvti või redeli avanemisel  
ilmneb jäikust, täpsusta redeli vertikaalsus loodiga.  
Kontrolli päästeredeli toimivust igal aastal.

## Kasutamine

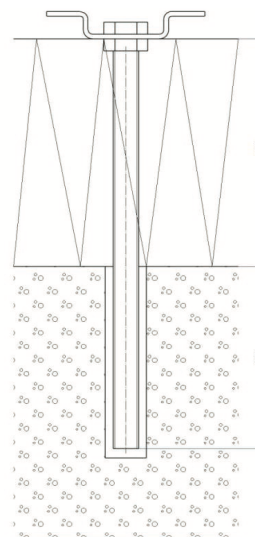
Päästeredel on mõeldud ajutiseks kasutamiseks  
hädaväljapääsuna. Redelile ei tohi kinnitada ega  
riputada midagi.  
Päästeredel avatakse eemaldades tihvt. Avamistihvt  
asetseb redeli ülaosas, samuti redeli iga jätkuliite  
juures (igal korrusel). Tihvti eemaldades avaneb redel  
avamiskohast allapoole. Redelit ei saa avada altpoolt.  
Redelilt laskudes tuleb olla ettevaatlik, keha  
võimalikult redeliraami lähedal ning lasku ühte jäset  
korruga allapoole liikudes.



A

### Kinnitamine plekk-vill-plekk- elemendile

Kinnitus 16 mm keermelatiga ja lisakinnitusega  
(5) pildi A järgi.



B

### Kinnitamine betoonseinale + 150mm Styrox

Kinnitus 16 mm keermelatiga ja lisakinnitusega (5) pildi  
B järgi. Kinnitusmass Würth WIT-C140.  
Kinnitusjuhendid kinnituste müüjalt.